

PRODUKTDATA

Norgips Normal 13, typ A (enligt EN 520).

Produktbeskrivning

Byggskivan bestående av en gipskärna omsluten på fram- och baksida och långkanter av kartong som är fast förbundet med skivans kärna och överlappat och limmad mot varandra på skivans baksida.

Sammansättning

Produkten är sammansatt av följande råvaror:

- Gips – $\text{CaSO}_4 + 2\text{H}_2\text{O}$
- Kartong – 100 % returfibrer, ej klorblekt
- Dispergeringsmedel 8061-52-7
- Accelerator $(\text{NH}_4)_2\text{SO}_4$
- Retarder E331
- Bindemedel majsstärkelse
- Vattenbaserad tryckfärg
- Limämne – polyvinylalkohol
- Skummedel – tensider

Användning (exempel)

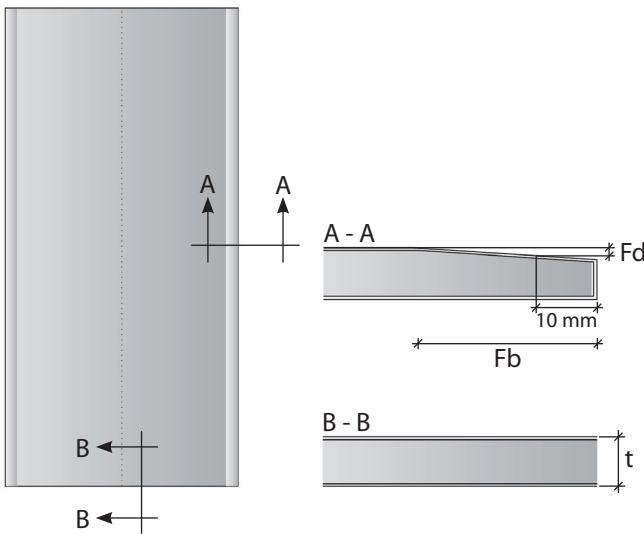
Produkten är mycket lämpligt på följande användningsområden

- Invändig beklädnad för nybyggnation och renovering.
- Underlag för höga krav på färdig yta för väggar och tak.
- Beklädnad av bågar och böjda konstruktioner.
- Brandskydd av stålpelare och –balkar.
- Tak- och väggkonstruktioner med brandmotstånd.
- Konstruktioner med ljudreducerande egenskaper.

Det finns separata produktfakta och säkerhetsdatablad för varje tillsatsämne.

Godkännningar

Dessa produkter är brandklassificerade och efter nationella normer i Norge och Sverige. Alla produkter är märkta med godkänningsnummer och nationell symbol. Det finns separata godkänningsdokument från respektive godkännande myndighet.



Mått, vikt, toleranser		
Bredd	900 och 1200 mm	+0/-3 mm
Längd	2400 till 3000 mm	+0/-3 mm
Tjocklek (t)	12,5 mm	+/- 0,5 mm
Långkant, avvikelse från parallellitet	0 mm	-
Kortkant, avvikelse från parallellitet	-	+/- 2 mm
Vikt	9,0 kg/m ²	+/- 2 %
Försäkningsbredd (Fb)	50 mm (40-80 mm enl. EN 520)	+/- 5 mm
Försäkningsdjup (Fd)	1,3 mm (0,6-2,5 mm enl. EN 520)	+/- 0,5 mm
Densitet	760 kg/m ³	+/- 2 %

Leverans

Produkten levereras som standard med 40 skivor per paket och enkel plastning (sträckfilm) med kortändarna öppna. Andra emballage kan förekomma beroende på kundens önskemål. Produkterna levereras med lastbil, järnväg eller båt eller hämtas av kunden vid vår fabrik.

Det finns utarbetade anvisningar för hantering och transport av gipsskiveprodukter.

Lagringsförhållanden

Gipsskivor skall lagras på plant underlag med strö under på max 600 mm mellan dessa. Produkterna skall lagras torrt. Vid utvändigt lagring skall det vara luftning mellan paketet och övertäckningen och paketen skall placeras så att det är god luftning mellan paketen och marken. Lagring mer än 3 månader skall göras på pall speciellt avsedd för gipsskivor.