

Norgips GU-X

er godkjent av Norges byggforskningsinstitutt med egenskaper, bruksområde og betingelser for bruk som angitt i dette dokument.

1. Innehaver av godkjenningen

Norgips Norge AS
Postboks 655 Strømsø
NO-3003 Drammen
Tlf.: + 47 33 78 48 00 Fax.: + 47 33 78 48 51
www.norgips.no

2. Produsent

Norgips Norge A/S, Drammen

3. Produktbeskrivelse

Norgips GU-X er 9,5 mm tykke gipsplater med kjerne av gips og overflater av kartong. Kartongen på yttersiden er impregnert for å være vannavstøtende, og farget rød for å skille platene fra standard GU-plater. Platene har rett kant uten forsenkning. Langkantene er kledd med kartong, mens kortkantene er skårne uten kartong. Vekten er $7,5 \text{ kg/m}^2 \pm 2 \%$.

Platene leveres i lengder fra 2400 mm til 3000 mm. Standard platebredder er 900 mm og 1200 mm.

Platene har følgende måltoleranser målt i henhold til NS-EN 520:

Tykkelse: $\pm 0,5 \text{ mm}$
Bredde: $+ 0 \text{ mm} / - 3 \text{ mm}$
Lengde: $+ 0 \text{ mm} / - 4 \text{ mm}$
Vinkelretthet: $\pm 2,5 \text{ mm pr. meter bredde}$

Som tilleggsprodukter leveres skjøte- og beskyttelsesprofiler av ABS-plast for montasje av platene, se fig. 1 - 4.

4. Bruksområde

Norgips GU-X kan brukes som underkledning og vindsperrsjikt i varmeisolererte bygningskonstruksjoner med bindingsverk, sperrer, bjelker o.l. av tre eller stål. Platene skal ikke brukes til innvendig kledning, heller ikke i våtrom.

5. Egenskaper

Generelt

Norgips GU-X klassifiseres som platetype EH2 i henhold til NS-EN 520 med tilhørende egenskaper.

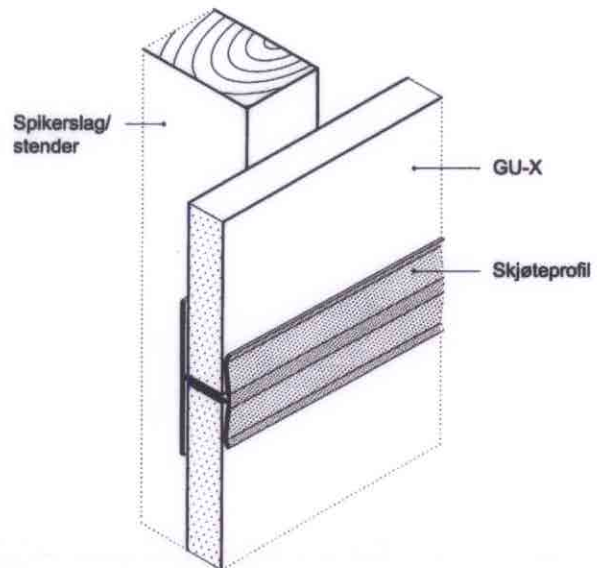


Fig. 1.
Norgips GU-X monteret på stender, med bruk av horisontalt skjøteprofil.

Styrke og stivhet

Platene skal tilfredsstillende minimumskravet til bruddstyrke ved bøyning som angitt i NS-EN 520. Dette tilsvarer følgende bruddmomenter:

- I platens lengderetning: 117 Nm/m platebredde
- I platens tverretning: 47 Nm/m platebredde

Platens bøyestivhet er ikke bestemt.

Målt midlere bruddlast ved typeprøving av skjærkapasitet til skrueforbindelse i henhold til NS-EN 520 pkt. 5.13 er 509 N med skrue av type Sumo 3,9 x 3,0 GT

Når platene festes til vegger av bindingsverk langs alle fire sidekanter som angitt i pkt. 6 kan platene ansees å gi tilfredsstillende vindavstivning for småhus i maksimum to etasjer når huset har platekledning på alle vegger.

Egenskaper ved brannpåvirkning

Basert på NS-EN 520 Annex B tilfredsstillende Norgips GU-X klasse A2-s1,d0 i henhold til NS-EN 13501-1. Platetypen tilfredsstillende dessuten klassifisering som Kledning K1A og Ut 1 i henhold til NS 3919.

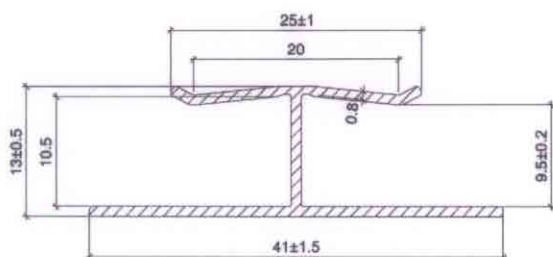


Fig. 2
Skjøteprofil for Norgips GU-X

Egenskaper ved fuktpåvirkning

Egenskaper er bestemt ved type- og kontrollprøving:

Egenskap	Verdi	Prøvemethode
Vanndampmotstand	$0,36 \cdot 10^{-9} \text{ m}^2 \text{ sPa/kg}$ $s_d = 71 \text{ mm}$	NS-EN ISO 12572
Overflateabsorpsjon	forside $\leq 120 \text{ g/m}^2$	NS-EN 520, etter 4 ukers aldring i henhold til NT Build 495
	bakside $\leq 180 \text{ g/m}^2$	NS-EN 520
Total vannabsorpsjon	$\leq 10 \%$	NS-EN 520

Lufttetthet

Luftgjennomgang i platematerialet ved typeprøving i henhold til NS 3261 er målt til $0,0003 \text{ m}^3/\text{m}^2\text{hPa}$ ved 50 Pa trykkforskjell.

Luftgjennomgang av platene montert som vindspærresjikt med skjøteprofiler er målt til $0,011 \text{ m}^3/\text{m}^2\text{hPa}$ ved 50 Pa trykkforskjell i henhold til prøvemethode NS-EN 12114.

Varmeisolering

Basert på varmekonduktivitet for gipsplater som angitt i NS-EN 12524 kan platenes dimensjonerende varmemotstand regnes som $R = 0,026 \text{ m}^2\text{K/W}$ ved beregning av konstruksjoners varmegjennomgangskoeffisient (U-verdi).

Miljødeklarasjon

Det er ikke utarbeidet egen miljødeklarasjon for Norgips GU-X gipsplater. Produktet inneholder ikke stoffer som står på miljøvernmyndighetenes Obs-liste om helse og miljøfarlige stoffer.

Avfallshåndtering / gjenbruksmuligheter

Produktet kan sendes til vanlig offentlig deponi etter endt levetid. Det er dessuten opprettet spesielle depoer der det kan leveres kildesortert gips som gjenvinnes til nye gipsplater.

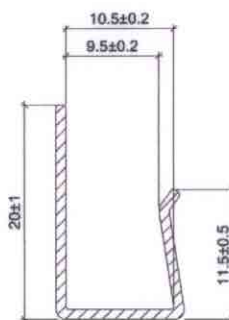


Fig. 3
Kantprofil for Norgips GU-X

Bestandighet

Basert på prøvning med akselerert klimapåkjenning i henhold til Nordtest metode NT Build 495 er Norgips GU-X bedømt å ha tilfredsstillende bestandighet når platene anvendes som angitt i pkt. 6.

6. Betingelser for bruk

Transport og lagring

Platene skal være emballert i vanntett emballasje og lagres på et plant underlag. Emballasjen beskytter mot nedbør over kortere perioder, men langtidslagring skal være under tak.

Klimaeksponering

I den ferdige konstruksjonen skal platene være beskyttet mot direkte påvirkning av uteklima med en ytre kledning. Vann som trenger inn bak kledningen må fritt kunne dreneres ut mellom kledningen og platene. Dessuten bør platene monteres slik at platekanter har en viss avstand (min. ca. 10 mm) til alle tilstøtende bygningsdeler ved sokkel, veggåpninger o.l. for å hindre fuktopptak.

Når platene er plassert i yttervegger har de tilstrekkelig bestandighet til å være eksponert mot uteklima i en viss periode før ytterkledningen blir montert. Platene tåler imidlertid ikke ubegrensede mengder slagregn, og skal generelt dekkes av en ytterkledning raskest mulig etter montasje. Åpne og skårne kanter som utsettes direkte for nedbør må være tildekket med plastprofiler, vindspærreduk e.l.

Beskyttelse mot langvarig påvirkning av nedbør er også viktig for å redusere faren for muggvekst på platene.

Utvendig kledning

Utvendig kledning skal ha et ventilert og drenert luftrom mellom kledningen og underkledningen av Norgips GU-X i henhold til prinsippene for to-trinns tetning som er vist i Byggdetaljer 542.003. Kledningen skal beskytte gipsplatene mot påvirkning av slagregn i den ferdige konstruksjonen.

Spennvidder

Ved feste av platene direkte på bindingsverk, sperrer el. skal stender- eller bjelkeavstand være maks. c/c 600 mm.

Feste av plater

Platene skal festes med min. 35 mm lange spiker eller min. 25 mm lange skruer som er korrosjonsbeskyttet for utvendig bruk. Spiker skal ha flatt hode, f. eks. pappspiker eller skiferspiker med tykkelse min. 2,5 mm. Spiker- eller skruehoder skal ikke forsenkes i kartongen.

Skrue- eller spikeravstanden skal være maks. 150 mm langs platekantene og maks. 300 mm langs midtunderstøttelser inne på platene. Kantavstanden bør være min. 15 mm.

Når platene brukes til vindavstivning av småhus skal alle fire platekanter være festet til en understøttelse av stendere, bjelker eller spikerslag.

Beskyttelse av kanter og skjøter

Alle platekanter og skjøter skal dekkes og klemmes kontinuerlig med klemler eller skinner mot underlag av stendere, spikerslag etc. i henhold til prinsippene som er vist i Byggetaljer 523.255.

Skjøteprofiler som vist i pkt. 3 gir tilfredsstillende lufttetting og kan brukes som alternativ til horisontal understøttelse av plateskjøter når plateledningen ikke skal fungere som vindavstivning.

Alle kanter som ikke er kartongkledd skal beskyttes med beskyttelsesprofiler, se fig. 4.

7. Produksjonskontroll

Norgips GU-X er underlagt overvåkende produksjonskontroll i henhold til kontrakt om NBI Teknisk Godkjenning med tilhørende kontrollbeskrivelse.

8. Grunnlag for godkjenningen

Godkjenningen er primært basert på verifikasjon av egenskaper som er dokumentert i følgende rapporter:

- Norges byggforskningsinstitutt. Rapport O 8340-303 av 02.06.2004 (vanndampmotstand)
- Norges byggforskningsinstitutt. Rapport O 20080-1 av 05.09.2005 (skruefasthet)
- Norges byggforskningsinstitutt. Rapport O 20080-2 av 31.10.2005 (lufttetting)
- Norges byggforskningsinstitutt. Rapport O 20080 av 10.11.2005 (Akselerert aldring etter NT Build 495)

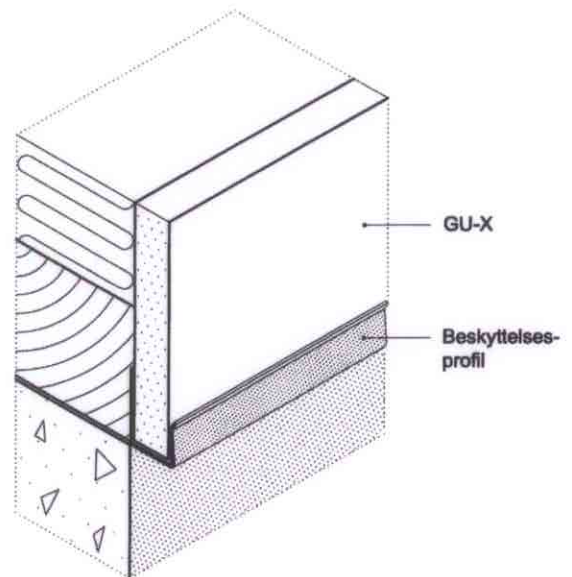


Fig. 4. Beskyttelsesprofiler for åpne kanter ved topp og bunn samt ved åpninger.

9. Merking

Alle plater merkes med produsentens navn, produktbetegnelse og et produktionsnummer med produktionsdato. Det kan også merkes med NBIs godkjenningsmerke for NBI Teknisk Godkjenning nr. 2418.



10. Ansvar

Innehaver/produsent har det selvstendige produktansvar i henhold til gjeldende rett. Bruksbetinget krav kan ikke fremmes overfor NBI utover det som er nevnt i NS 8402.

11. Saksbehandling

Prosjektleder for godkjenningen er Sigurd Hveem, Norges byggforskningsinstitutt, avd. for Materialer og konstruksjoner - Oslo.

for Norges byggforskningsinstitutt

Trond Ø. Ramstad

Trond Ø. Ramstad
Godkjenningsleder