



## PRODUKTDATA

### Mått

Beteckning	15 mm
Tjocklek	15,5 mm
Bredd	900/1200 mm
Längd	Se produktöversikt
Vikt	15 kg/m <sup>2</sup>

### Toleranser

Tjocklek	±0,5 mm
Bredd	+0/-4 mm
Längd	+0/-5 mm
Vikt	± 2 %
Långsida, parallellitet	0 mm
Kortkant, vinkelavvik.	2,5 mm/m bredd

### Styrka

Böjningsstyrka på långsida	870 N
Böjningsstyrka på tvären	360 N
Förskjutningsstyrka vid infästning	900 N

### Värme

Värmeledningsförmåga, λ-värde	0,25 W/m•K
Värmemotstånd (R)	0,05 m <sup>2</sup> K/W
Max. påverkan, 5-10 min	< 120 °C
Max. påverkan långtids	< 50 °C

### Fukt

Ånggenomgångs- motstånd Sd	0,078 m
Längdutvidgning vid variation i RF på 30-90%	0,04 %
Tjockleksutvidgning vid variation i RF på 30-90%	1,1 %
Kritisk relativ fuktighet vid rumstemperatur	70% RF

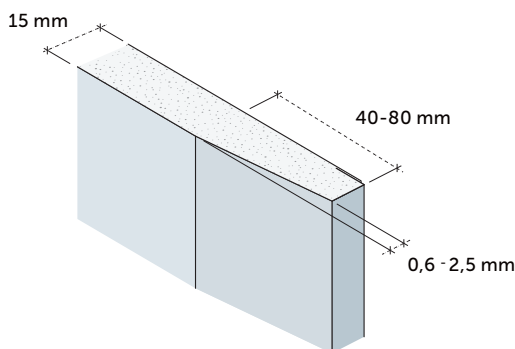
### Brand

Material	A2-s1,d0
----------	----------

### Standard

Typ enl. EN 520	DFIR
-----------------	------

## Gipsskiva typ DFIR



Kartongklädda, försänkta långkanter och raka, skurna kortkanter - finns även med fyra försänkta kanter

## PRODUKTBESKRIVNING

Byggskiva bestående av gipskärna, skyddad av kartong på långkanter, fram- och baksida. Kartongen är fast förbunden med skivans kärna samt överlappad och limmad mot varandra på skivans baksida. Långkanten är försänkt, och det finns variant med både raka eller med försänkta kortkanter.

## ANVÄNDNINGSSOMRÅDE

- Invändig beklädnad till nybyggnation och renovering.
- Skruvfast skiva med hård yta.
- Tak- och väggkonstruktioner med brandmotstånd.
- Konstruktioner med ljudkrav, ljudisolerande egenskaper.

## BEARBETNING

Hantering, bearbetning och montage enligt Norgips anvisningar i Handbok och på [www.norgips.se/montage](http://www.norgips.se/montage).

## LAGRING

Gipsskivor skall lagras på plant underlag med strö under på max 600 mm mellan dessa. Produkterna skall lagras torrt. Vid utvändigt förvaring skall det finnas luft mellan paketet och övertäckningen samt god luftning mellan paketen och marken.

## GODKÄNNINGAR OCH KLASSIFICERINGAR

- Produkten är klassificerad enl. EN 13501-1
- Brandklass: A2-s1, d0.

## PRESTANDEDEKLARATION

DOP 0087 A 0301 Ultra Board 15 U 2013-08-05

## ÅTERVINNING

Avfallskod EWC 170802,170904. Se även [www.norgips.se/recycling](http://www.norgips.se/recycling).

