



PRODUKTDATA

Mått

Beteckning	9 mm
Tjocklek	9,5 mm
Bredd	900/1200 mm
Längd	Se produktöversikt
Vikt	7,6 kg/m ²

Toleranser

Tjocklek	±0,5 mm
Bredd	+0/-4 mm
Längd	+0/-5 mm
Vikt	± 2 %
Långsida, parallelitet	0 mm
Kortkant, vinkelavvik.	2,5 mm/m bredd

Styrka

Böjningsstyrka på långsida	400 N
Böjningsstyrka på tvären	160 N
Förskjutningsstyrka vid infästning	400 N

Värme

Värmeledningsförmåga, λ-värde	0,23 W/m•K
Värmemotstånd (R)	0,03 m ² K/W
Max. påverkan, 5-10 min	< 120 °C
Max. påverkan långtids	< 45 °C

Fukt

Ånggenomgångs- motstånd Sd	0,078 m
Längdutvidgning vid variation i RF på 30-90%	0,04 %
Kritisk relativ fuktighet vid rumstemperatur	90% RF

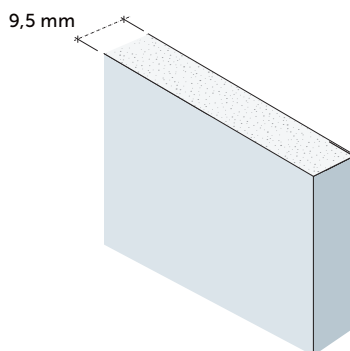
Brand

Material	A2-s1,d0
----------	----------

Standard

Typ enl. EN 520	GM-H1
-----------------	-------

Gipsskiva typ GM-H1



Fiberduksklädda, raka
långkanter och raka, skurna
kortkanter

PRODUKTBESKRIVNING

Byggskiva bestående av en impregnerad gipskärna, skyddad av vattenavvisande syntetfiberduk på fram och baksida. Syntetfiberduken är förbunden med skivans kärna och överlappas på baksidan. Ingen mikrobiell påväxt kan påvisas vid provning. Skivan kan inte ruttna eller biologiskt brytas ned.

ANVÄNDINGSOMRÅDE

- Vindtätning och vindavstyvning på yttervägg.
- Vindtätning och vindavstyvning på undertak.
- Vindspärr i isolerade tak.

BEARBETNING

Hantering, bearbetning och montage enligt Norgips anvisningar i Handbok och på www.norgips.se/montage.

LAGRING

Gipsskivor skall lagras på plant underlag med strö under på max 600 mm mellan dessa. Produkterna skall lagras torrt. Vid utvändig förvaring skall det finnas luft mellan paketet och övertäckningen samt god luftning mellan paketen och marken.

GODKÄNNINGAR OCH KLASSIFICERINGAR

- Produkten är klassificerad enl. EN 13501-1
- Brandklass: A2-s1, d0.

PRESTANDEDEKLARATION

DOP 0011 A 0301 Weatherboard 9 H1 2013-5-1

ÅTERVINNING

Avfallskod EWC 170802,170904. Se även www.norgips.se/recycling.

