



Gipsskiva typ GM-H1

PRODUKTDATA

Mått

Beteckning.....	9 mm
Tjocklek.....	9,5 mm
Bredd.....	900/1200 mm
Längd.....	se produktöversikt
Vikt.....	7,3 kg/m ²

Toleranser

Tjocklek.....	± 0,7 mm
Bredd.....	+0/-4 mm
Lengd.....	+0/-5 mm
Vikt.....	±2 %
Långsida, parallellitet.....	0 mm
Kortkant, vinkelavvik.....	2,5 mm/m bredd

Styrka

Böjningsstyrka på långsida.....	409 N
Böjningsstyrka på tvären.....	160 N
Förskjutningsstyrka vid Infästning.....	371 N

Värme

Värmeledningsförmåga, λ-verdi.....	0,25 W/m*K
Max. påverkan, 5-10 min.....	<120°C
Max. påverkan långtids.....	<50°C

Fukt

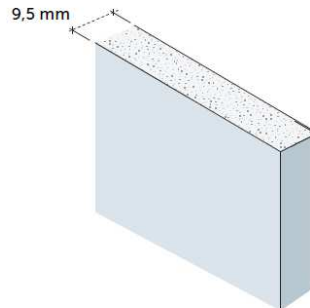
Ånggenomgångs-- motstånd Sd.....	0,071 m
Tetthet mot slagregn etter EN12865.....	300Pa
Kritisk relativ fuktighet vid rumstemperatur.....	95 %

Brand

Material.....	A2-s1,d0
---------------	----------

Standard

Deklarert typ etter EN 15283-1.....	GM-H1
--	-------



Fiberduksladda, raka
långkanter och raka, skurna
kortkanter

PRODUKTBESKRIVNING

Byggskiva bestående av en impregnerad gipskärna, skyddad av vattenavvisande syntetfiberduk på fram och baksida. Syntetfiberduken är förbunden med skivans kärna, och overlappas på baksidan. Skivan er resistent mot mögel och UV-strålning, ingen mikrobiell påväxt kan påvisas vid prøvninger. Skivan kan inte ruttne eller biologisk brytas ned.

Weatherboard 365 kan exponeres mot væder og vind i opp till 12 måneder innan fasadbekledning monteres.

ANVÄNDINGSOMRÅDE

- * Vindtætning og vindavstyvning på yttervegg.
- * Vindtætning og vindavstyvning på undertak
- * Vindspærr i isolerede tak

BEARBETNING

Handtering, bearbejning og montage enligt Norgips anvisninger i Handbok og på www.norgips.se/montage.

LAGRING

Gipsskivor skall lagras på plant underlag med strø under på max 600 mm mellan dessa. Produkterna skall lagras torrt. Vid utvändig förvaring skall det finnes luft mellan paketet og "øvertækningen samt god luftning mellan paketen og marken.

GODKÄNNINGAR OCH KLASSIFICERINGAR

- * Produktet er klassifiserad enl. EN 13501-1
- * Brandklass: A2-s1,d0

PRESTANDEKLARATION

DoP: NNAS-F-EN 15283-1:2008+A1:2009, V 03

ÅTERVINNING

Avfallskod EWC 170802, 170904. Se även www.norgips.se/recycling.



TDD_PDB_0015_B DES 2019