

PRODUKTDATABLAD FIREBOARD 30 MM

PRODUKTDATA

Mått

Benämning	30 mm
Tjocklek	30 mm
Bredd	1250 mm
Vikt	24,0 kg/m ²
Densitet	≥ 780 kg/m ³
Längd	2000 mm

Toleranser

Tjocklek	±1,2 mm
Bredd	+0/-4 mm
Längd	+0/-5 mm
Avvikelse från rätvinklighet	2,5 mm

Styrka

Böjstyrka på längden	≤ 1290 N
Böjstyrka på tvären	≤ 504 N

Värme

Värmelednings- förmåga, λ	0,23 W/m•K
Maxtemperatur, korttid, 5-10 min	≤ 60 °C
Maxtemperatur, långtid	≤ 50 °C

Fukt

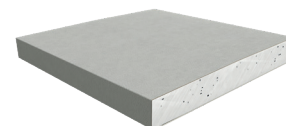
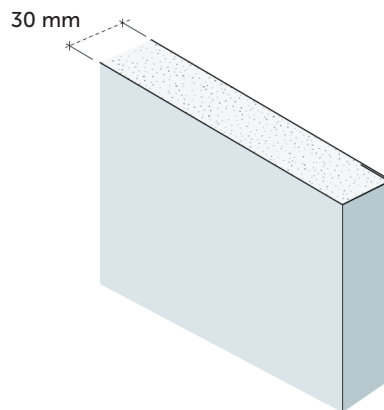
Ånggenomgångs- motstånd	Torr 10 μ
----------------------------	-----------

Brand

Brandteknisk materialklass	A1
Brandtekniskt skydd	30-120 min.

Standard

Deklarerad typ enligt EN 520. . GM-F



Raka, glasfiberklädda
långkanter och raka, skurna
kortkanter

PRODUKTBESKRIVNING

Byggskiva bestående av gipskärna med förbättrade brandegenskaper, skyddad av glasfiberväv på långkanter, fram- och baksida. Kartongen är fast förbunden med skivans kärna samt överlappad och limmad mot varandra på skivans baksida. Raka, glasfiberklädda långkanter och raka, skurna kortkanter. MK-godkänd för beklädnad av stålbalkar med krav på brandtekniskt skydd i upp till 120 minuter. Godkänning: MK 6.10/1008

ANVÄNDNINGSSOMRÅDEN

- Bärande och icke bärande väggar med krav på högre brandmotstånd.
- Undertak och våningsskiljande konstruktioner.
- Brandisolering av stålpelare och balkar.

Skivan används för brandskydd av stål- och träkonstruktioner i alla byggnads-kategorier, som t.ex. bostadshus, institutioner och kontor. Vid stålpelare och balkar kan skivan monteras helt utan underkonstruktion och skivorna monteras då ihop med hjälp av klammer.

BEARBETNING

Hantering, bearbetning och montage enligt Norgips anvisningar i Handbok och på www.norgips.se/montage.

LAGRING

Gipsskivor skall lagras på plant underlag med strö under på max 600 mm mellan dessa. Produkterna skall lagras torrt. Vid utvändig förvaring skall det finnas luft mellan paketet och övertäckningen samt god luftning mellan paketet och marken.

GODKÄNNANDEN

- CE-märkt enligt EN 520.
- Brandklass: K210 A1-s1, d0.
- Registrerad i BASTA & Byggvarubedömningen

ÅTERVINNING

Avfallskod EWC 170802,170904. Se även www.norgips.se/recycling.