



PRODUKTDATA

Mått

Beteckning	13 mm
Tjocklek	12,5 mm
Bredd	600 mm
Längd	Se produktöversikt
Vikt	9,9 kg/m ²

Toleranser

Tjocklek	+0/-0,5 mm
Bredd	+0/-0,5 mm
Längd	+0/-0,5 mm
Vikt	± 4 %
Långsida, parallellitet	.0 mm
Kortkant, vinkelavvik.	2,0 mm/m bredd

Styrka

Böjningsstyrka på långsida 620 N
Böjningsstyrka på tvären 220 N
Förskjutningsstyrka vid infästning 500 N
Tryckstyrka på tvären av skivans plan 2,0 MPa

Värme

Värmeledningsförmåga, λ-värde 0,25 W/m•K
Värmemotstånd (R) 0,05 m ² K/W
Max. påverkan, 5-10 min	... < 120 °C
Max. påverkan långtids	... < 45 °C

Fukt

Ånggenomgångs- motstånd Sd 0,078 m
Längdutvidgning vid variation i RF på 30-90% 0,04 %
Tjockleksutvidgning vid variation i RF på 30-90% 1,1 %
Kritisk relativ fuktighet vid rumstemperatur 70% RF

Brand

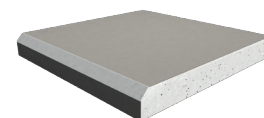
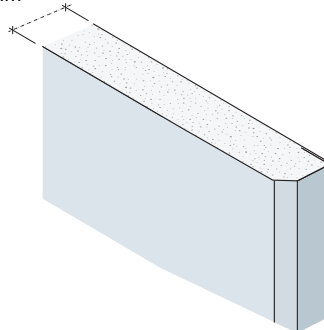
Material A2-s1,d0
----------	------------------

Standard

Typ enl. EN 520 A
-----------------	-----------

Gipsskiva typ A

12,5 mm



45° fasad kant
på alla fyra sidor

PRODUKTBESKRIVNING

Byggskiva bestående av en gipskärna skyddad av kartong på fram- och baksida. Kartongen är fast förbunden med skivans kärna. Tectopanel levereras med 45 graders skuren fas på alla fyra sidor.

ANVÄNDNINGSSOMRÅDE

- Undertaksskiva

BEARBETNING

Hantering, bearbetning och montage enligt Norgips anvisningar i Handbok och på www.norgips.se/montage.

LAGRING

Gipsskivor skall lagras på plant underlag med strö under på max 600 mm mellan dessa. Produkterna skall lagras torrt. Vid utvändigt förvaring skall det finnas luft mellan paketet och övertäckningen samt god luftning mellan paketen och marken.

GODKÄNNINGAR OCH KLASSIFICERINGAR

- Produkten är klassificerad enl. EN 13501-1
- Brandklass: A2-s1, d0.

PRESTANDEKLARATION

DOP 0008 A 0301 Kortplank 13 2013-5-1

ÅTERVINNING

Avfallskod EWC 170802,170904. Se även www.norgips.se/recycling.

